

FlexiWrap - Knäortos

ART.NO 70517

FlexiWrap är ett stabiliserande knäskydd i öppen omlottmodell med patellaöppning och öppet knäveck. Enkelledade skenor ligger placerade i en öppen skenficka och kan enkelt tas ut ur bandaget för att justeras. Skyddet är tillverkat av neopren, ett material med goda stabiliserande och kompressionsgivande egenskaper. Kardborrband gör det enkelt att anpassa och justera skyddet. Längden på ortosen är 29 cm.

Indikationer: Lättare knäledsinstabilitet. Smärta i knäleden.

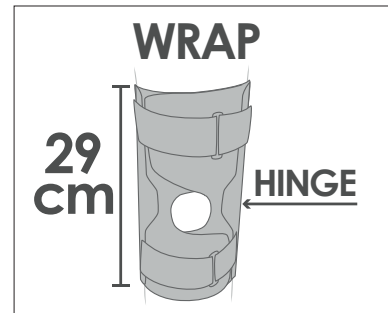
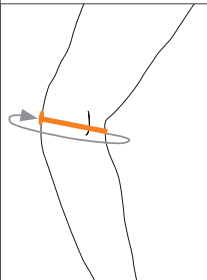
Storlek: XS-2XL Universal höger/vänster.
XS-S: Barnstorlekar.

Material: Styrenbutadiengummi (SBR) 50%, Rostfritt stål 38%, Nylon 10%, Viskos 1%, Polyamid 1%. Latexfri.

Tvåttfråd: Maskintvätt 40°C. Använd tvättpåse. Plantorkas. Fäst kardborrbanden och ta ut skenorna vid tvätt. Använd ej blekmedel, klorin eller mjukmedel då detta kan försämra materialets funktion. Ej kemtvätt. Stryk och torktumla ej.

Måttagning: Omkrets runt knä mitt över patella.

	Storlek	Omkrets cm	Art.no
Child	X-Small	25-28	70517-08-30
	Small	28-34	70517-08-40
	Medium	34-39	70517-08-50
	Large	39-46	70517-08-60
	X-Large	46-56	70517-08-70
	2X-Large	56-61	70517-08-80



MD Class I CE



Fits both
Adult & Child