

TopScore ROM - Post-op knäortos

NYHET



Mjuk polstring med friktion greppar tag om benet

Snäpplås för enkel utprovning och påtagning

Justerbar passform med teleskopmekanism, klippbara band och böjbara skenor


NordiCare[®]

NORDICARE ORTOPEDI + REHAB AB • Solrosvägen 1 • SE-263 62 Viken, Sverige
Tel: 042-35 22 20 • Fax: 042-35 22 21 • info@nordicare.se • www.nordicare.se

TopScore ROM - Post-op knäortos

NYHET

Stabil och skön ortos som är snabb och enkel att prova ut

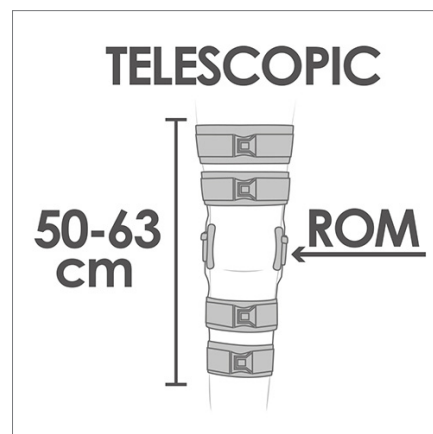
- Mjuk och skön polstring.
- Sitter på plats med friktion i polstringen som greppar tag om benet.
- Enkel att individanpassa med klippbara band samt höj- och sänkbara skenor som går att böja.
- Universal storlek som passar både höger och vänster ben.



Används efter skada/operation av knäleden för kontroll av flexion/extension samt medial/lateral stabilitet.



Extension och Flexion kan justeras och låsas från 0° till 45° i intervaller om 10°/15° bestäms enkelt med tryckknapp i intervall om 10°/15°.



Med teleskopmekanismen kan ortosen justeras från 50-63 cm.

Artnr. 70645-00-50

